



ソフトアクアレール ハンドシリーズ

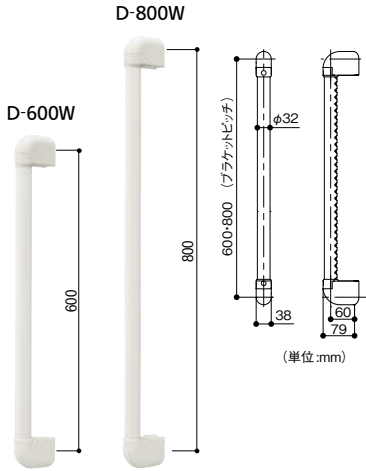
出隅I型 ハンド

ディンプルつき **仕様変更** 手すり取付用 ねじ変更

縦使いのみ **在来工法壁専用**

組立済品

※カット可能



※手すり棒をカットする場合は必ず取付け用下穴(φ3.2mm)をあけてください。
※横手すり用としては使用できません。
※ユニットバスには取付けできません。
※ベースプレートには取付けできません。

マツ六 32ソフトアクアレール 出隅I型ハンド

商品コード	サイズ(mm)	色	品番	価格
040-7387	φ32×600	ホワイト	SAQ-D-600W 1本	11,600円(税抜き)
040-7388	φ32×800	ホワイト	SAQ-D-800W 1本	12,400円(税抜き)

●材質:手すり棒/半硬質樹脂・アルミ、ブラケット:本体/アルミ合金、本体カバー/PP樹脂、ねじキャップ/PE樹脂●付属品:壁取付け用/固定ねじ(φ皿木ねじ3.8×40)8本、(φ皿木ねじ3.8×20)4本、ねじキャップ2個 ※箱入数=1本

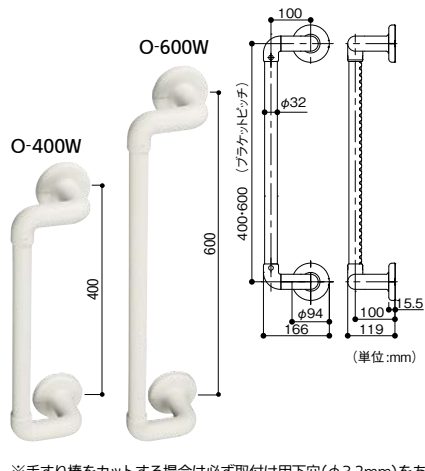
オフセット型 ハンド

ディンプルつき **仕様変更** 手すり取付用 ねじ変更

縦使いのみ **在来工法壁専用**

組立済品

※カット可能



※手すり棒をカットする場合は必ず取付け用下穴(φ3.2mm)をあけてください。発泡樹脂パッドはブラケット本体に貼付けてあります。
※横手すり用としては使用できません。
※ユニットバスには取付けできません。
※ベースプレートには取付けできません。

マツ六 32ソフトアクアレール オフセット型ハンド

商品コード	サイズ(mm)	色	品番	価格
040-7389	φ32×400	ホワイト	SAQ-O-400W 1本	11,600円(税抜き)
040-7390	φ32×600	ホワイト	SAQ-O-600W 1本	12,400円(税抜き)

●材質:手すり棒/半硬質樹脂・アルミ、ブラケット:本体/ASA樹脂、本体カバー/PP樹脂、ねじキャップ/PE樹脂、発泡樹脂パッド/PE樹脂●付属品:壁取付け用/固定ねじ(φトラスタッピンねじ5×70)8本、ねじキャップ4個 ※箱入数=1本

T型 ハンド

ディンプルつき **仕様変更** 手すり取付用 ねじ変更

組立済品

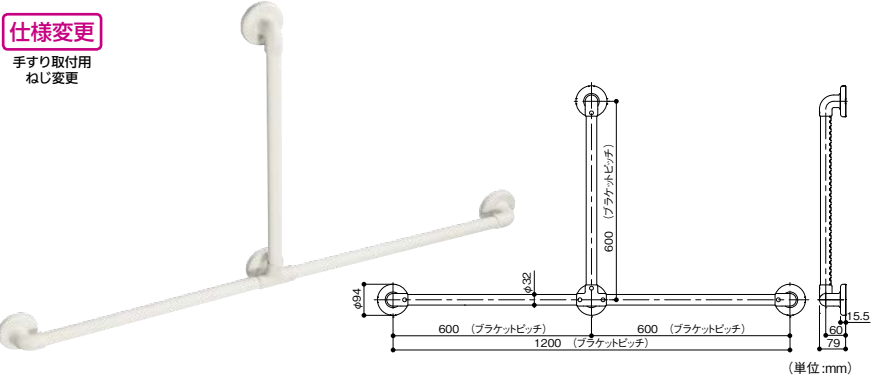
※三方ブラケットは現場組立 ※カット可能



仕様変更

手すり取付用 ねじ変更

※手すり棒をカットする場合は必ず取付け用下穴(φ3.2mm)をあけてください。発泡樹脂パッドはブラケット本体に貼付けてあります。
※ユニットバスのフレキシブルボード+発泡ポリスチレン又はタイル+けい酸カルシウム板の壁には、SAQ-OP8(別売)の中空壁用ねじセットをお使いください。



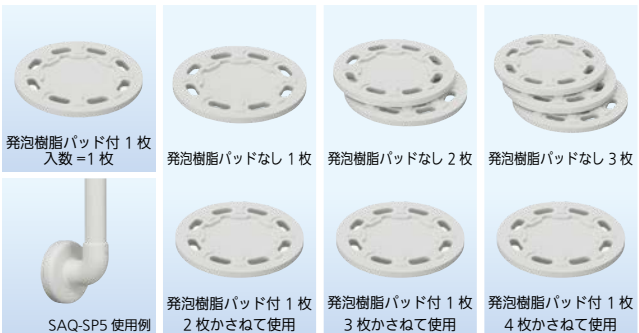
●材質:手すり棒/半硬質樹脂・アルミ、ブラケット:本体/PP樹脂、本体カバー/PP樹脂、ねじキャップ/PE樹脂、発泡樹脂パッド/PE樹脂
●付属品:手すり取付け用/固定ねじ(φドリルねじ4×13)3本、壁取付け用/固定ねじ(化粧鋼板用)トラスタッピンねじ5×20 24本、在来工法木下地用トラスタッピンねじ5×70 13本、ねじキャップ6個 ※箱入数=1本

マツ六 32ソフトアクアレール T型ハンド

商品コード	サイズ(mm)	色	品番	価格
040-7386	φ32×600×1200	ホワイト	SAQ-T-1260W 1本	18,600円(税抜き)

ソフトアクアレール用 スペース

SAQ-SP5 5mm SAQ-SP10 10mm SAQ-SP15 15mm SAQ-SP20 20mm



在来工法壁専用
※スペースは厚さ5mmのプレートの組合せです。発泡樹脂パッド付は必ず壁面に接してご使用ください。
※ユニットバスには取付けできません。
※出隅ブラケット及びオフセットブラケットとの併用はできません。
※ベースプレートとの併用はできません。
※スペースによる高さ調整は最大20mmまで。

マツ六 ソフトアクアレール用スペース

商品コード	色	厚さ	品番	価格
040-7331	ホワイト	5mm	SAQ-SP5 1セット	1,800円(税抜き)
040-7332		10mm	SAQ-SP10 1セット	2,350円(税抜き)
040-7333		15mm	SAQ-SP15 1セット	3,000円(税抜き)
040-7334		20mm	SAQ-SP20 1セット	3,550円(税抜き)

●材質:本体/PP樹脂、発泡樹脂パッド/PE樹脂
●付属品:壁取付け用/固定ねじ(φトラスタッピンねじ5×90)4本 ※箱入数=1セット

バリアフリー

- 手すり
- 屋外用手すり
- 室内用手すり
- トイレ用手すり

浴室用手すり

- 据置式手すり
- 手すり以外の商品
- 感染症対策
- 玄関
- 階段・廊下
- トイレ
- 浴室・洗面所
- 寝室・居間
- 屋外

バリアフリー

- 金物
- 接着・テープ・清掃・補修
- 水まわり
- 防犯
- 耐震・防災
- 収納・内装
- ペット用品
- 建築資材
- 道具・工具
- お役立ちコーナー
- 豆知識
- ご利用方法

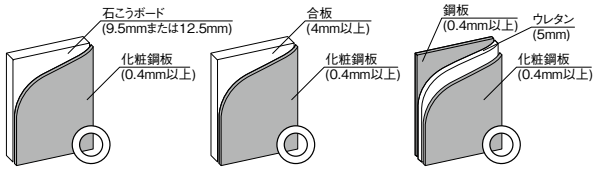
Webサイトから
施工マニュアルをダウンロードできます。
<https://www.firstreform.com>

取付準備

■ソフトアクアレールを取付ける前に、取付け可能な壁の確認をしてください。

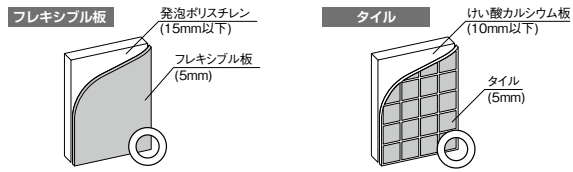
ユニットバス

化粧鋼板 ユニットバスの化粧鋼板壁(鋼板0.4mm以上)



- ブラケット固定 1個につき5×20mmの短ねじ6本(付属)で取付けできます。
- ベースプレート固定 **別売品** トラストッピンねじ5×20(SAQ-OP6)

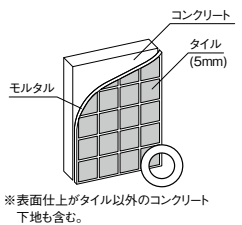
フレキシブル板・タイル フレキシブルボード+発泡ポリスチレン
またはタイル+けい酸カルシウム板のユニットバス



- ブラケット固定 **別売品** 中空壁用ねじセット(SAQ-OP8)
- ベースプレート固定 **※ベースプレートは取付けできません。**

在来工法

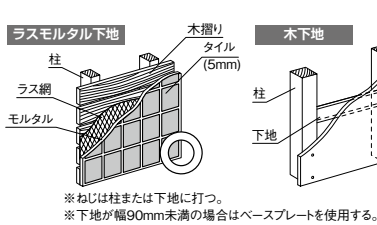
コンクリート下地



ブラケット固定・ベースプレート固定共通



ラスモルタル下地・木下地



ブラケット固定・ベースプレート固定共通



取付不可能な壁

- ・FRP ・ホーロー
- ・けい酸カルシウム板+石こうボード
- ・天然大理石 ・その他強度不足の壁
- ※ベースプレートはフレキシブル板及びタイルにも取付けできません。

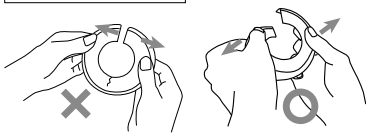
施工上のご注意

- 壁の種類に応じて、指定の取付けねじで止めてください。
- ステアクアレールを含む他シリーズ、他社製品との併用はできません。
- ベースプレートはソフトアクアレール用スペーサーとの併用はできません。
- ベースプレートは出隅ブラケット、オフセットブラケットには使用できません。
- 過去に生産された一部のユニットバスについて、壁の下地材や壁の基材に石綿(アスベスト)を含有したものを使用しています。施工前には必ずメーカーにご確認ください。

必要な工具

電動ドリル、電動ドライバー、コンベックス、チョークライン、水平器、水準器、鉄工用ドリルビット、ヤスリ、⊕ドライバー、金ノコ、センターポンチ、かなづち

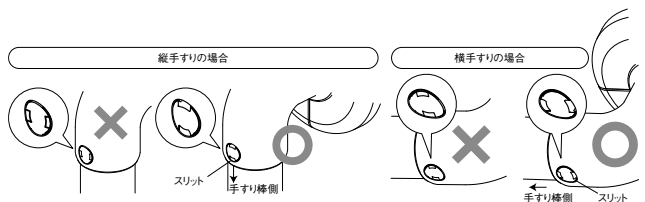
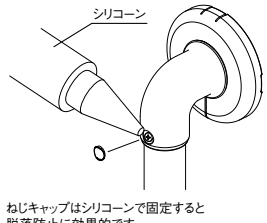
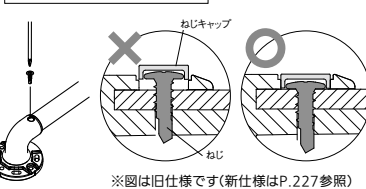
本体カバーの取付け



施工上のご注意

- 本体カバーは横方向に開かないでください。
- 本体カバーが割れてけがの原因となります。
- 取付けの際はひねって取付けます。

ねじキャップの取付け

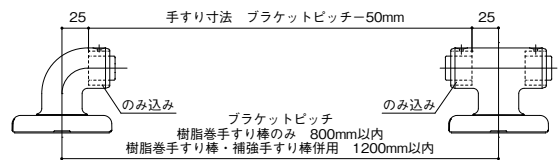


施工上のご注意

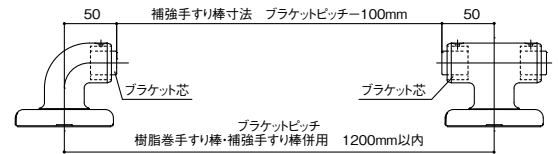
- ねじ頭が浮かないようにとめる。浮いているとねじキャップがしっかり取付けできません。
- ねじキャップのスリットは上図のように手すり棒側にスリットがくるように取付けます。

ブラケットピッチに合わせて手すり棒をカットします。

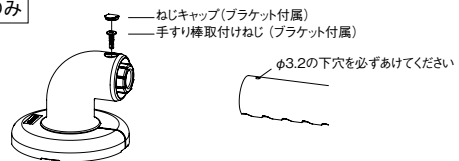
樹脂巻手すり棒 (ST-1・ST-2) のカット寸法



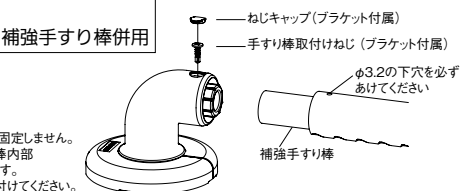
補強手すり棒 (ST-H1・ST-H2) のカット寸法



ブラケットの固定
樹脂巻手すり棒のみ



ブラケットの固定
樹脂巻手すり棒・補強手すり棒併用



最新情報は
こちらから



バリアフリー

手すり

屋外用手すり

室内用手すり

トイレ用手すり

浴室用手すり

据置き手すり

手すり以外の商品

感染症対策

玄関

階段・廊下

トイレ

浴室・洗面所

寝室・居間

屋外

バリアフリー

金物

接着・テープ・清掃・補修

水まわり

防犯

耐震・防災

収納・内装

ペット用品

建築資材

道具・工具

お役立ちコーナー

豆知識

ご利用方法

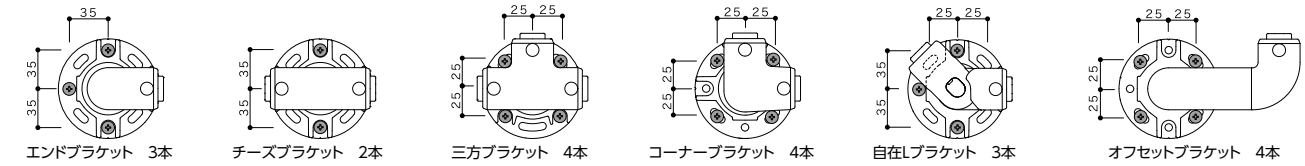


施工方法 **BAUHAUS** ソフトアクアレールの施工

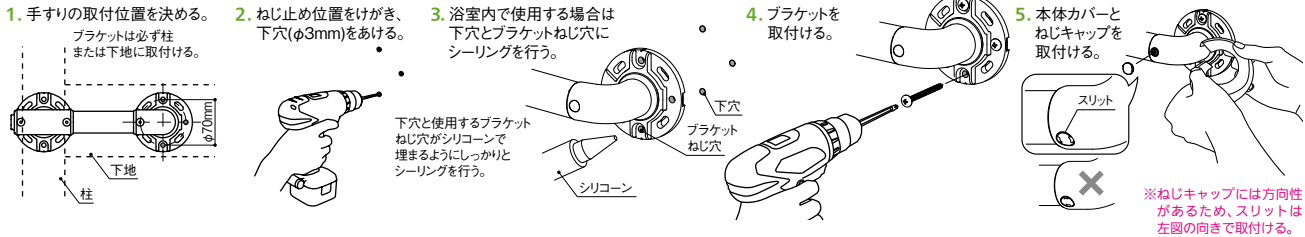
在来工法 木下地での施工方法

■固定用ねじ・・・トラスタッピンねじ5×70(付属)を使用

■使用するブラケットのねじ止め位置を確認する



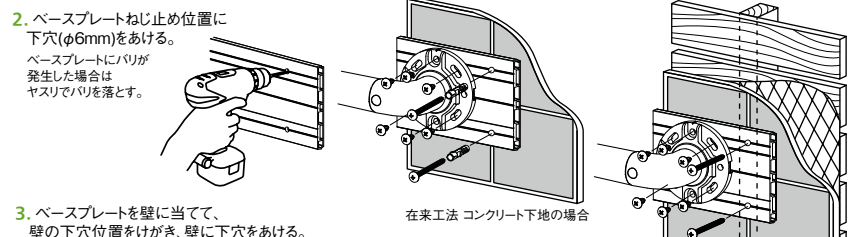
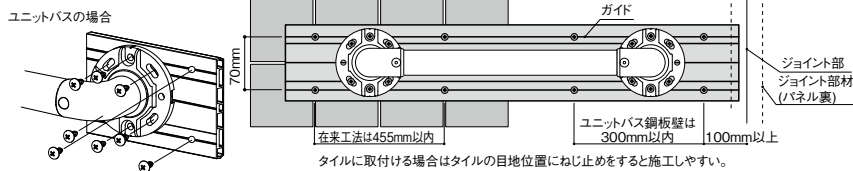
■施工方法



ベースプレート併用時の施工方法

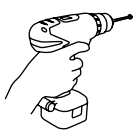
ユニットバス鋼板壁・在来工法共通

1. ベースプレートとブラケットの取付位置を決める。
・ユニットバス鋼板壁に取付ける場合、ベースプレートのねじ止め位置はパネルとパネルのジョイント部から100mm以上離す。
・在来工法のタイルに取付ける場合はタイルの目地位置にねじ止めをすと施工しやすい。
・ベースプレート取付けねじは端部のガイド位置に固定する。
・ブラケット取付け位置はベースプレート固定ねじの内側に取付ける。
・ブラケットは同種のねじにて固定する。ブラケットを固定する際の下穴はφ4.2mmである。



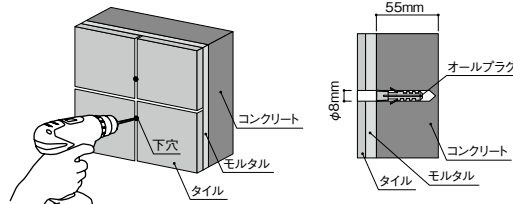
ユニットバス 鋼板壁・在来工法 木下地の場合

1. 壁に下穴(φ3mm)をあける。
センターポンチを使用して下穴の中心を出す。施工しやすい。
鋼板壁の場合は鉄工用ドリルを使用する。



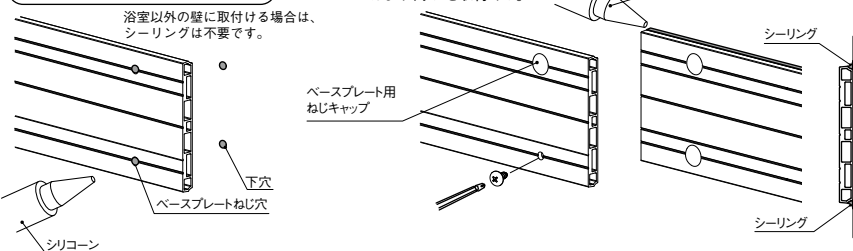
在来工法 コンクリート下地の場合

1. 壁に下穴(φ8mm)をあけ、オールプラグを挿入する。
タイルの場合は磁器タイル用ドリルを使用する。下穴深さはコンクリート面から55mm。
オールプラグはコンクリート面まで埋める。



2. 下穴とベースプレートねじ穴にシーリングを行う。
3. ベースプレートを取付け、ベースプレート用ねじキャップを取付ける。
4. ベースプレート外周にシーリングを行う。

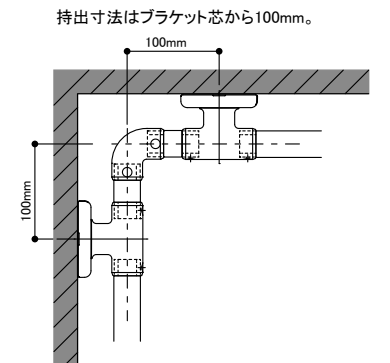
ユニットバス 鋼板壁・在来工法共通



▲ 施工上のご注意

- ブラケットピッチは必ず守ってください。樹脂サすり棒の場合は800mm以内、補強サすり棒を併用の場合は1200mm以内。このピッチを守らないと、サすりが曲がったり、ねじゆるみの原因になります。
- ベースプレートを取付ける場合はねじピッチを必ず守ってください。ベースプレートのねじピッチは300mm以内。このピッチを守らないとベースプレートが曲がったり、ねじのゆるみの原因となります。
- 水まわりのご使用では、必ずシリコンでシーリングしてください。ねじ穴、ベースプレートの四周、エンドキャップ、コーナーキャップの四周等は十分にシリコンでシーリングしてください。
- 壁裏の配管等はさけて取付けてください。ブラケット及びベースプレート取付け面の壁裏に給水・給湯、電気配管がないことを確認してください。
- 屋外や常時水に接する場所には取付けないでください。ブラケット・サすり棒の変色や変形の原因になります。
- ユニットバスに取付ける場合、パネルのジョイント面にはブラケットを取付け不要でください。パネルのジョイント面から100mm以上あけてブラケットを取付けてください。

Lコーナーの施工方法



■ベースプレート取付け用ねじ

ユニットバス 鋼板壁の場合

1. 固定用ねじは、トラスタッピンねじ5×20(別売)を使用する。
※ねじはブラケット付属品を使用しても良い。

在来工法 コンクリート下地の場合

1. 固定用ねじは、トラスタッピンねじ5×70・オールプラグ(別売)を使用する。
※ねじはブラケット付属品を使用しても良い。

在来工法 木下地の場合

1. 固定用ねじは、トラスタッピンねじ5×70(別売)を使用する。
※ねじはブラケット付属品を使用しても良い。

